

www.cintropur.com

# cintropur<sup>®</sup>

WATERFILTRATION & TREATMENT



## La stérilisation par ultraviolets

**1000 ECO**

Ø 3/4"

**1000**

Ø 3/4"

**2000 ECO**

Ø 1"

**2000**

Ø 1"

**Stérilisation**

## DESCRIPTION GÉNÉRALE

En raison de sa simplicité et de son efficacité, la stérilisation de l'eau par rayonnement UV s'est largement développée ces dernières années.

Le rayonnement UV à 253,7 Nm constitue une partie du rayonnement solaire qui est reproduite artificiellement. Ces UVc ainsi produits ont un rayonnement d'une intensité beaucoup plus grande que la lumière du soleil et sont donc utilisés pour la stérilisation de l'eau.

Cette technologie de choix en matière de désinfection est reconnue pour la suppression de la légionelle, des microbes, bactéries, virus, protozoaire et ce, dans le respect de l'environnement.

C'est la méthode idéale pour éliminer les micro-organismes de l'eau permettant ainsi de la rendre potable au niveau bactériologique. Cette eau ne sera reconnue comme potable que si les paramètres chimiques sont également vérifiés et satisfaisants.

### APPLICATIONS

#### – ORIGINES DE L'EAU

- a) **Eau de pluie** : ce traitement permettra d'élargir l'éventail d'applications avec une sécurité accrue d'utilisation.
- b) **Eau de forage, de puits** : pour prévenir les éventuelles contaminations pathogènes.
- c) **Eau de réseau** : pour vous garantir une qualité d'eau conforme à vos attentes quand celle-ci déroge à vos critères de qualité.
- d) **Eau de source, de surface** : pour vous assurer une qualité bactériologique constante.
- e) **Eau stockée en réservoir (caravane, bateau,...)** : pour une utilisation sanitaire de l'eau lorsqu'elle a séjourné en stockage.

#### Domaines d'utilisation

- a) Alimentation générale de la maison, bains et douches
- b) Préparations culinaires
- c) Frigos américains
- d) Fontaines d'eau réfrigérée
- e) Aquarium
- f) Lavage des aliments
- g) Elevage : poulets, lapins, canards,... pour une eau d'abreuvement sans micro-organisme potentiellement pathogène

#### Avantages :

- Installation et utilisation simple ;
- Désinfection 100% physique par le procédé des UV ;
- Traitement naturel de l'eau sans adjonction et sans risque de surdosage de produits chimiques ;
- Une eau sans goût et odeur déplaisants ;
- Efficacité prouvée sur les micro-organismes pathogènes pour l'homme ;
- Pas de formation de sous produits toxiques ;
- Maintenance réduite.

#### CINTROPUR décliné en UV – ses avantages :

- Plus compact que tout autre UV ;
- Avec limiteur de débit intégré garantissant un traitement optimal ;
- Muni d'un tableau pratique de suivi d'entretien ;
- Qualité des composants sélectionnés ;
- Finition professionnelle ;
- Efficacité de traitement avec test de biodosimétrie à l'appui ;
- Gamme d'appareils couvrant de 1 à 10 M<sup>3</sup>/H ;
- Equipement économique ou toutes options au choix ;
- Possibilité de cumuler UV + filtration et charbon actif.





## TIO-UV ECO

ø 3/4" + 1"



## TIO-UV

ø 3/4" + 1"



## 10000

ø 2"



Patent pending

Idéal  
pour le traitement  
intégral des **eaux  
de pluie**

### Particularités et avantages du TIO-UV

Un appareil innovant triple fonction, compact et à budget attractif.

Les trois fonctions de cette station de traitement sont :

#### 1. Filtration

un effet cyclonique déployé par l'hélice centrifuge précipitant les grosses particules dans le bas du bol suivi d'une filtration fine par tamis adaptable à vos besoins entre 5 et 25µ pour débarrasser l'eau de toutes les particules en suspension ;

#### 2. Traitement charbon actif

un traitement par charbon actif pour traiter l'eau contre goûts et odeurs déplaisants de l'eau ainsi que pesticides et herbicides. Un container reprenant ce charbon actif a été développé spécialement pour qu'il soit réutilisé. L'utilisateur changera très aisément la charge de charbon actif en dévissant le couvercle supérieur amovible ;

#### 3. Stérilisation UV

une stérilisation de l'eau par UVc selon la théorie reprise sur la page précédente.

Ses utilisations seront particulièrement adaptées :

- au traitement de l'alimentation générale de la maison.
- au traitement intégral de l'eau de pluie.

### Quel équipement pour les UV CINTROPUR ?

Equipement/ type	Tableau suivi entretien	Raccords démontables	Bouton ON/OFF	Témoin Fonctionnement lampe UV	Compteur horaire	Buzzer
1000 ECO	✓	2x3/4"	-	-	-	-
1000	✓	2x3/4"	✓	✓	✓	✓
2000 ECO	✓	2x1"	-	-	-	-
2000	✓	2x1"	✓	✓	✓	✓
TIO-UV ECO	✓	2x3/4" + 2x1"	-	-	-	-
TIO-UV	✓	2x3/4" + 2x1"	✓	✓	✓	✓
10000	✓	En option	✓	✓	✓	✓

### Confort de manipulation

Lors de l'intervention sur l'appareil pour le changement de la lampe, un dégagement au moins équivalent à la longueur de celle-ci est indispensable pour son renouvellement.



Faites pivoter votre UV CINTROPUR jusqu'à 50° vers l'avant pour minimiser le dégagement inférieur nécessaire (excepté sur le 10.000 : indisponible).

### Pré-filtration avant tout traitement UV :

toujours conseillé pour que le rayonnement UV soit optimal et non perturbé par des particules en suspension.

### Positionnement de l'UV :

dans toute chaîne d'appareils de traitement d'eau, le stérilisateur UV se place toujours en dernière position.

### Accessoire :

fixation murale identique pour chaque appareil de la gamme. Pour le 10000, le support mural est livré d'office.



### Facilité d'entretien

#### IMPORTANT :

Le fonctionnement de votre stérilisateur UV ne restera efficace dans le temps que si le changement de la lampe est effectué **annuellement**. Passé une année d'utilisation, la subsistance du rayonnement bleu de la lampe n'est plus un indicateur de bon fonctionnement de votre stérilisateur UV.

A remplacer:  
quartz: 1x /5 ans

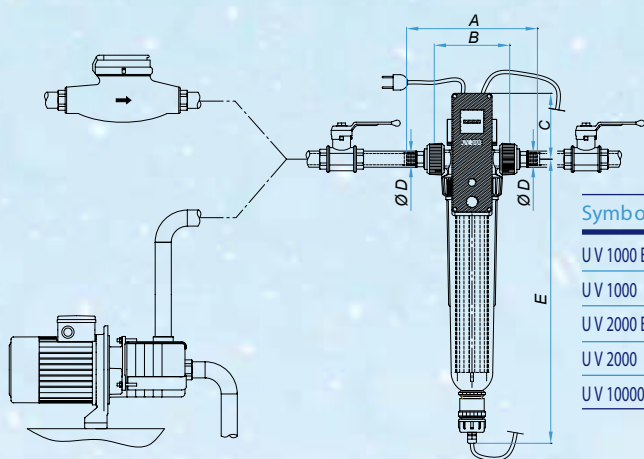
lampe: 1x /an



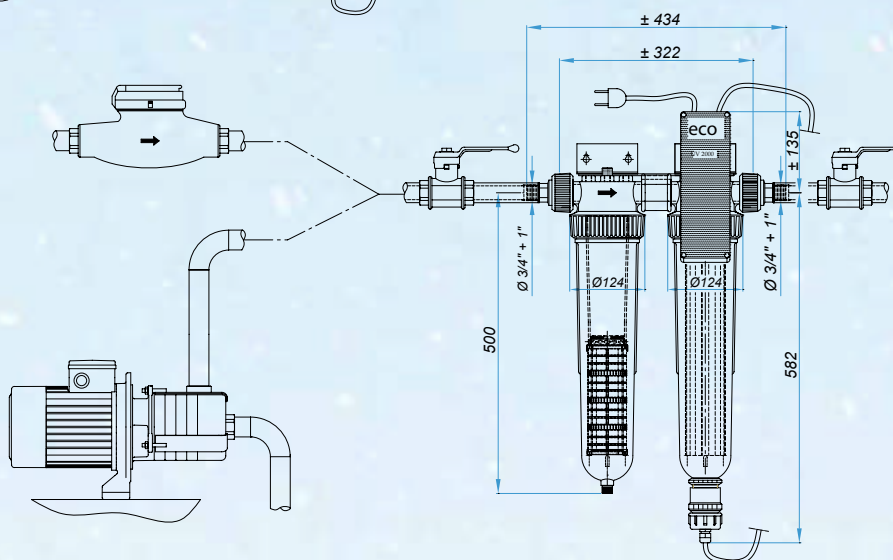
## TABLEAU TECHNIQUE

Type de filtre	1000 ECO	1000	2000 ECO	2000	TI O-UV/ECO	10000
Diamètre de raccordement	3/4"	3/4"	1"	1"	3/4" + 1"	2"
Débit max (m <sup>3</sup> /h) à temp. 30°C	1	1	2	2	2	10
Pression max. d'utilisation (bar)	16	16	16	16	16	16
Température max.	50° C	50° C	50° C	50° C	50° C	50° C
Poids (kg)	3,4	3,7	4,4	4,5	6,4/6,6	9
Transmittance de l'eau (% minimal)	90	90	90	90	90	90
Puissance lampe (W)	11	11	25	25	25	95

## SCHEMA D'INSTALLATION



Symboles	A	B	C	D (ø)	E
UV 1000 ECO	270mm	154,5mm	135mm	3/4"	396mm
UV 1000	270mm	154,5mm	135mm	3/4"	396mm
UV 2000 ECO	270mm	154,5mm	135mm	1"	582mm
UV 2000	270mm	154,5mm	135mm	1"	582mm
UV 10000	240mm	187mm	194mm	2"	641mm



Votre distributeur

