

# cintropur®

WATERFILTRATION & TREATMENT



## Industrielle Filter

Wasserfilter  
mit zentrifugaler  
Vorfilterung



## ALLGEMEINE BESCHREIBUNG

Die CINTROPUR Filter eignen sich für Lebensmittel- und Trinkwasseranwendungen, da sie vollständig aus synthetischem Material erstklassiger Qualität hergestellt sind.

Die CINTROPUR Zentrifuge wandelt das einströmende Wasser in einen Strudel um und schleudert die "schweren" Teilchen in den unteren Teil der Filterglocke, so dass die Filtermanschette nur noch die feinen Schwebeteilchen, je nach Wahl der Filterfeinheit, zurückhält.

### Grundprinzip

Schutz von industriellen Wasserkreisläufen, Allgemeingütern und landwirtschaftlichen Einrichtungen durch das Herausfiltern von soliden, im Wasser schwebenden Partikeln (Erde, Sand, Rostpartikel, ...).

### ANWENDUNGEN

**Industrie :** Schutz der Sanitärnetze und Produktionsmaschinen.

**Landwirtschaft :** Filterung für Bewässerungsanlagen ; Filterung des Wassers für Tiertränken ; Filterung von Regen- und Brunnenwasser.

**Allgemeingüter :** (Hotels, Restaurants, Schulen, Hochhäuser,...) Schutz der Sanitärnetze und des daran angeschlossenen Haushaltszubehörs.

### Vorteile :

- Hohe und konstante Durchflussmenge ;
- Geringer Druckverlust ;
- Zentrifugale Vorfilterung (Strudel) ;
- Professionelles, robustes und absolut verlässliches Gerät ;
- Einfacher und bequemer Ablass (Entleerungskugelhahn unten an der Glocke) ;
- Exklusives, ökonomisches und günstiges Filtermanschetten-system ;
- Stetige Kontrolle der Verunreinigung der Filtermanschette (durchsichtige Filterglocke).

### Wasseraufbereitung

Die Filter der TE-Baureihe (Wasseraufbereitung) sind mit einem Verteilerrohr für verschiedene Wirkstoffe ausgerüstet.

- *Polyphosphate, Silikate, Siliko-Phosphate*

Wirksam bei bis zu 60°C werden diese Produkte benutzt, um die schädlichen Effekte und Ablagerungen von Kalkstein zu verringern. Wie allgemein bekannt, können diese Produkte auch als Rostschutz für neue Sanitärinstallationen verwendet werden.

- *CINTROPUR SCIN Aktivkohle*

Das große Volumen der Poren und die große Kontaktfläche machen unsere Aktivkohle zu einer exzellenten Wahl für die Verbesserung des Geschmacks, das Entfernen von Gerüchen, das Vermindern des Chlorgehaltes, des Ozons und der Verunreinigungen wie Pestizide und andere organischen im Wasser befindlichen Substanzen.



**NW 50 TE**  
+ Aktivkohle

## NW 50

Ø2"



## NW 62

Ø2 1/2"



## NW 75

Ø3"



## NW 50 TE

Ø2"



### Wasserfiltrierung

Die Filter werden wie nebenstehend dargestellt serienmäßig mit einer 25 µ Filtermanschette geliefert.

### Wasseraufbereitung



#### 1 Manometer 0-20 Bar 1/4"

Messen den Betriebsdruck der Installation. Bei einem ΔP von 1 Bar muss die Filtermanschette gewechselt werden (oder mindestens 3x pro Jahr).

#### 2 Bajonett - System

Vorrichtung zur Befestigung der Glocke an den Filterkopf (4 Bajonettstifte die in den Langlöchern der Glocke durch kurzes Drehen befestigt werden). Dies gewährleistet eine schnelle und einfache Befestigung der Filterglocke am Filterkopf.

#### 3 Zentrifuge

Serienmäßig in jedem Filter mit Filtermanschetten eingebaut, wandelt die Zentrifuge das einströmende Wasser in einen Strudel um und schleudert die "schweren" Teilchen in den unteren Teil der Filterglocke.

#### 4 Das 1/2" Entleerungs-Ventil

Erlaubt einen Ablass der sich im unteren Teil der Glocke angesammelten Verunreinigungen, die durch den Strudel (Zentrifuge) verursacht wurden. Das Ventil ist AUSSCHLIEßLICH von Hand (ohne Werkzeug) zu bedienen.

### ZUBEHÖR

#### A. Messinganschlüsse mit Überwurfmutter

Zweiteiliger Anschluss mit gleichen Ein- und Ausgangsdurchmesser und O-Ring Abdichtung. Gewährleistet einen leichten Ein- oder Abbau des Filters.

#### B. Wandhalterung

Die aus Rostfreistahl gefertigte Wandhalterung ist am Filterkopf mit den Manometern zu befestigen. Das Modell ist für alle industriellen Filter identisch.

#### C. Schwarze Glocke

Vermeidet die Entwicklung von Algen, die durch direkte Sonneneinstrahlung entstehen.

#### D. TE Vorrichtung

Das Verteilerrohr des TE Filters wird für die Wasseraufbereitung mit Aktivkohle oder Polyphosphaten benutzt. Kann ebenfalls für den NW 62 und den NW 75 verwendet werden.

### ERSATZFÜLLUNGEN

#### E. Filtermanschetten (jeweils zu 5 St. verpackt)

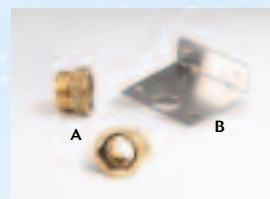
Einweg : 5µ / 10µ / 25µ / 50µ / 100µ

Mehrweg (waschbar) : 150µ / 300µ

#### F. Aktivkohle

Qualität : CINTROPUR SCIN

Behälter von 3,4 l. Das Fassungsvermögen einer Filterglocke NW 50 TE, NW 62 TE oder NW 75 TE ist 4,35 l.

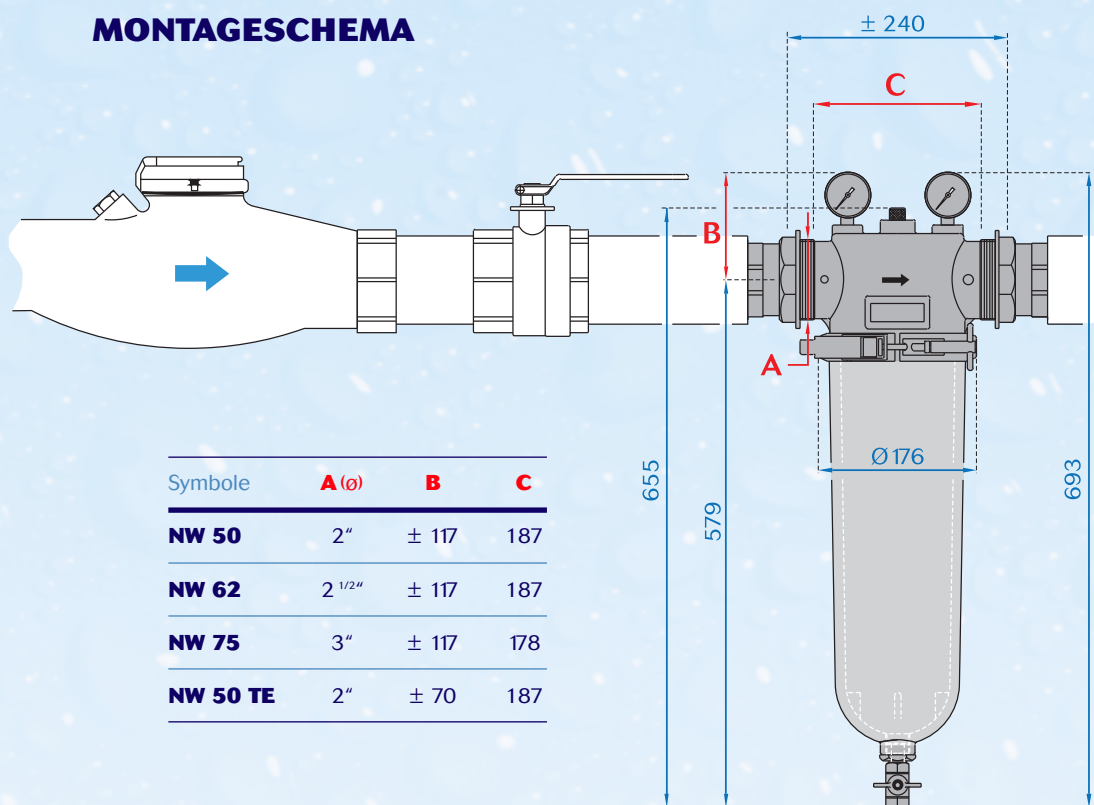


## TECHNISCHES DATENBLATT

Filtertyp	NW 50	NW 62	NW 75	NW 50 TE
Durchmesser des Anschlusses	2"	2 1/2"	3"	2"
Durschnittlicher Durchfluss (M <sup>3</sup> /St) $\Delta P = 0,2$ Bar	20	25	30	1*
Betriebsdruck (Bar)	10	10	10	10
Maximaler Druck (Bar)	16	16	16	16
Maximale Betriebstemperatur	50° C	50° C	50° C	50° C
Gewicht (Kg)	3,2	3,2	3,2	3,2
Serienmäßige Filtermanschetten	25 $\mu$	25 $\mu$	25 $\mu$	—
Volumen der Filterglocke	—	—	—	4,35 l
Filterfläche	1 250 cm <sup>2</sup>	1 250 cm <sup>2</sup>	1 250 cm <sup>2</sup>	—

\* Werte mit CINTROPUR SCIN Aktivkohle.

## MONTAGESHEMA



Symbole	A (Ø)	B	C
<b>NW 50</b>	2"	± 117	187
<b>NW 62</b>	2 1/2"	± 117	187
<b>NW 75</b>	3"	± 117	178
<b>NW 50 TE</b>	2"	± 70	187

## Ihr Händler



87, rue Louis Crozet  
30150 SAUVETERRE - France  
Tél. +33.4 66 50 95 00  
[www.emergence-tepp.fr](http://www.emergence-tepp.fr)

