



Alfa

Hydrocyclones
polyamide



FONCTION

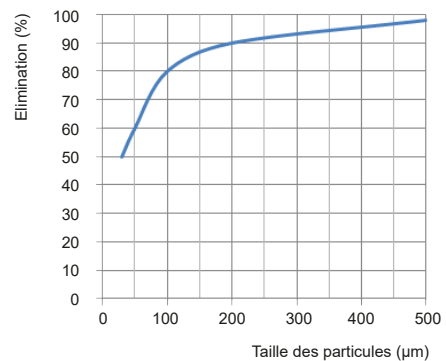
Elimination de la majeure partie des matières lourdes présentes dans l'eau. L'application principale est le traitement des eaux de forages chargées en sable.

GAMME ALFA

Fabriqués en plastique moulé de forte épaisseur, ces modèles permettent d'éviter les problèmes de rouille rencontrés sur les hydrocyclones acier et d'avoir une durée de vie plus longue.

Les matières lourdes s'accumulent dans la cuve, qui doit être purgée manuellement. La cuve est dimensionnée pour contenir plusieurs kilos de matières.

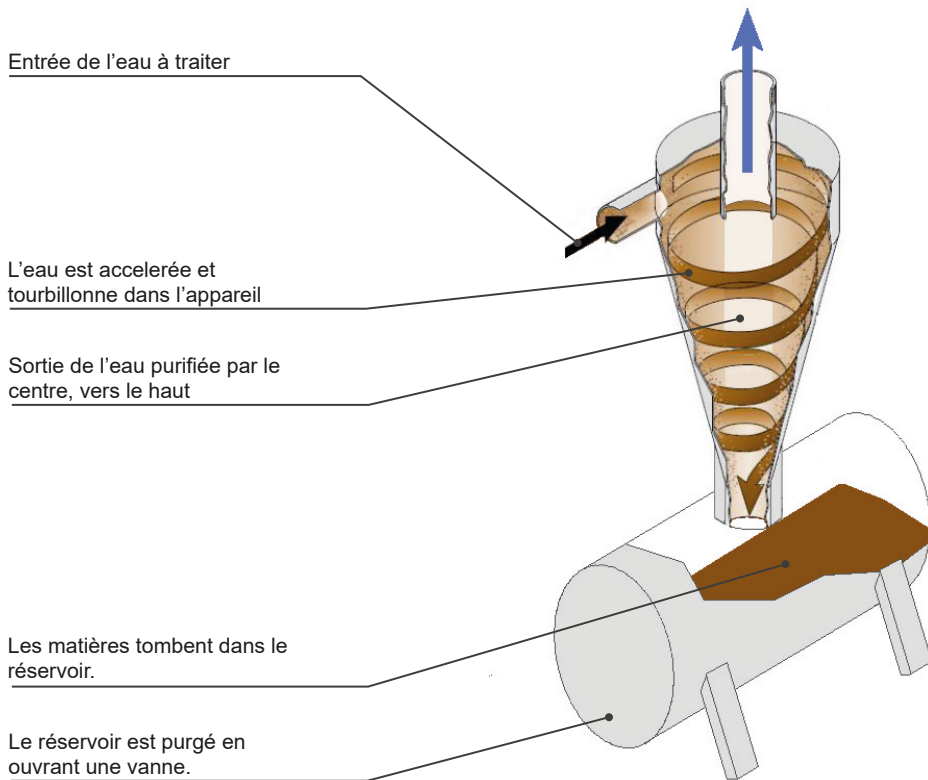
Efficacité : pourcentage d'élimination du sable (densité 3) selon la taille des particules de sable



SPÉCIFICATIONS TECHNIQUES

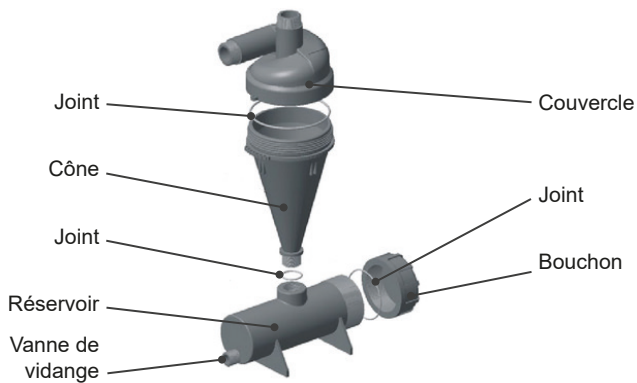
Pression maximale	Bar	5
Température maximale	°C	70
Perte de charge min/max	Bar	0,2 / 0,5
Cône, couvercle, trappe		polyamide
Réservoir		polypropylène
Joint		nitrile
Visserie		Acier zingué (option : inox 316L)

FONCTIONNEMENT



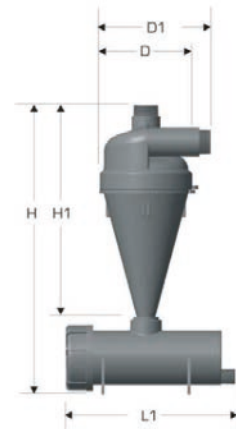
MODÈLES

Alfa 100

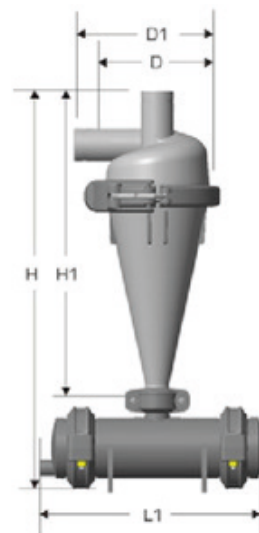
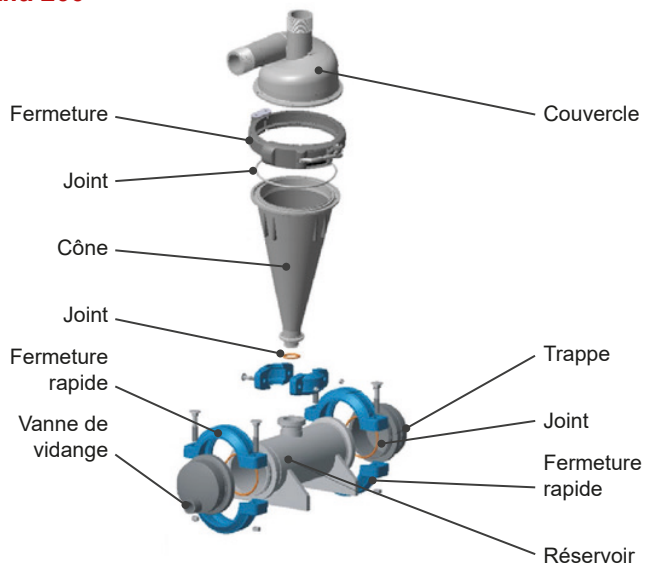


Modèle	Débit (m ³ /h)	Orifices entrée et sortie	
		Ø en pouces	Ø en mm
Alfa 100	0,5 à 2	1/2" filetés	15/21

Dimensions (mm)					Vanne de purge	Volume réservoir	Poids à vide
H	H1	D	D1	L1			
390	280	125	160	220	1/2"	1,25 L	0,9 Kg



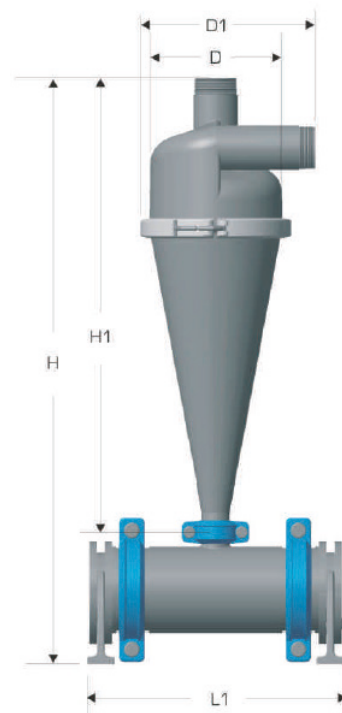
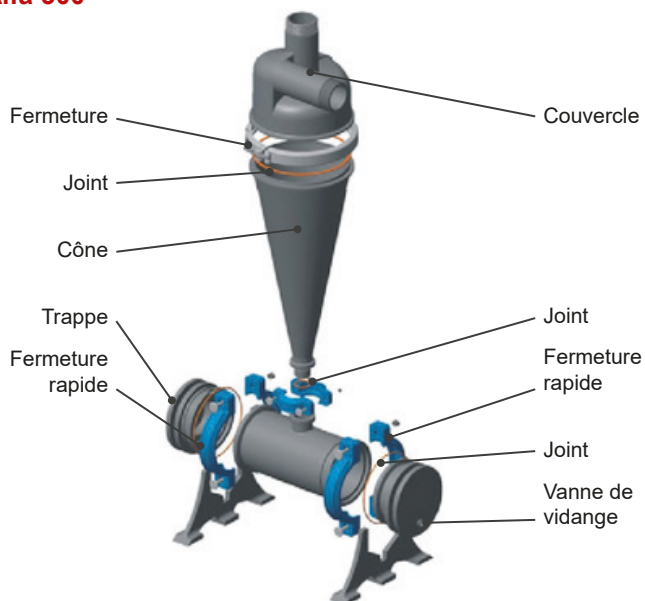
Alfa 200



Modèle	Débit (m³/h)	Orifices entrée et sortie	
		Ø en pouces	Ø en mm
Alfa 200 1"	2 à 8	1" filetés	26/34
Alfa 200 2"	7 à 18	2" filetés	50/60

Dimensions (mm)					Vanne de purge	Volume réservoir	Poids à vide
H	H1	D	D1	L1			
760	580	220	260	420	3/4"	2,75 L	7 Kg

Alfa 300



Modèle	Débit (m³/h)	Orifices entrée et sortie	
		Ø en pouces	Ø en mm
Alfa 300	17 à 45	3" filetés	80/90

Dimensions (mm)					Vanne de purge	Volume réservoir	Poids à vide
H	H1	D	D1	L1			
1150	900	270	350	510	3/4"	7,5 L	15 Kg